

# **Detaillierter Bericht**

## Über die Dateneinschätzung Crownoskopy

Die Musterklientin  
Erfassung 1

Das Datum und die Zeit der Registrierung: **14.05.2009 16:48:36**

## Über die Methode

Crownskopy ist eine Methode, die auf dem «Kirlian- Effekt» und auf der Methodik Mandel-Voll basiert. Die Methode ist für die Visualisierung, die Einschätzung und die Korrektur des energetischen Zustandes des menschlichen Organismus entwickelt. Crownskopy wird mit Hilfe des Gerätes «Crownskopy» und der speziell entwickelten Computerprogramme durchgeführt.

Die Methode kombiniert in sich zwei Haupt- Funktionen:

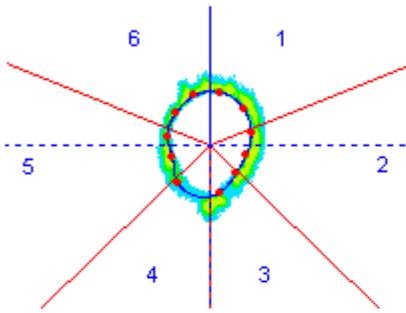
- Die Visualisierung und die Einschätzung des energetischen Zustandes. Der Patient bekommt die vollen Informationen über den physiologischen und energetischen Status des Organismus; sowohl insgesamt als auch jedes Organs im Einzelnen. Außerdem lässt die Methode zu, den Zustand und die Bilanz der Arbeit der energetischen Zentren zu bewerten.

- Die Korrektur des energetischen Zustandes. Die Methode Crownskopy ermöglicht dem Patienten, den energetischen Zustand zu korrigieren. Es verwirklicht sich mit Hilfe des speziell entwickelten Programms. Das Programm ist in Form vom Computerspiel vorgestellt. Am Bildschirm sieht der Mensch das visuelle Bild (der Schmetterling oder das Unterseeboot). Die Lage des visuellen Bildes am Bildschirm hängt vom energetischen Zustand des Menschen in diesen Moment ab. Der eigene Zustand wird mit Hilfe speziell angebotene Methode geändert, in der ein Mensch den Schmetterling am Bildschirm versetzt (zum Beispiel, setzt sie von der Blume auf die Blume um). So verwirklicht sich die Kontrolle und Korrektur des energetischen Zustandes. Wenn man lernt, die Objekte im Spiel zu versetzen, erscheint die Möglichkeit, vom Zustand der Leichtigkeit, der vollen Relaxation zur maximalen Konzentration überzugehen und diese Fertigkeiten werden auch zum alltäglichen Leben mitgebracht.

Die Methode Crownskopy verwirklicht sich auf der Grundlage der Rückkopplung - der Lehrtechnik, die auf die Steuerung des psychophysiologischen Menschenzustandes mittels der Nutzung der biologischen Signale gerichtet ist, was sein Organismus ausstrahlt.

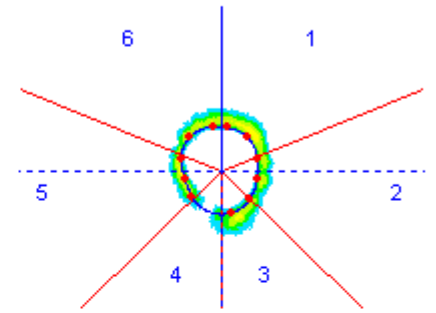
Die Forschungsweise der Objekte von der Crownskopymethode – ist grundsätzlich dynamisch, und auf der Veränderungsanalyse der Koronenentladung von Objekte in der Zeit im elektromagnetischen Feld der Hochspannung gegründet.

Analyse



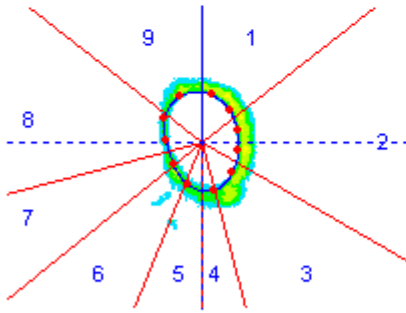
Linke Hand - Daumen

1. Unterkiefer
2. Lymphe
3. Gaumenmandel, Schilddrüse
4. Lungen
5. Stirnhöhle, der oberen Kiefer
6. Zone des Siebbeins



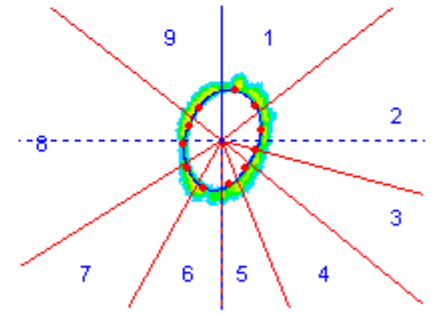
Rechte Hand - Daumen

1. Zone des Siebbeins
2. Stirnhöhle, der oberen Kiefer
3. Lungen
4. Gaumenmandel, Schilddrüse
5. Lymphe
6. Unterkiefer



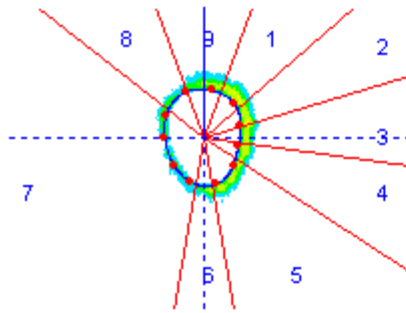
Linke Hand - Zeigefinger

1. Querliegender Dickdarm
2. Absteigender Dickdarm
3. S-förmiger Dickdarm
4. Mastdarm
5. Wirbelsäule - kreuzbein
6. Wirbelsäule - lendenbereich
7. Rückenmark
8. Wirbelsäule - brustbereich
9. Wirbelsäule - halsbereich



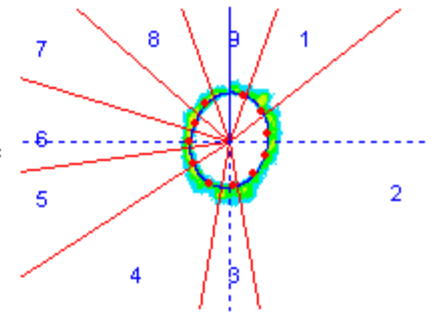
Rechte Hand - Zeigefinger

1. Wirbelsäule - halsbereich
2. Wirbelsäule - brustbereich
3. Wirbelsäule - lendenbereich
4. Wirbelsäule - kreuzbein
5. Wirbelsäule - steißbein
6. Blinddarm
7. Wurmfortsatz
8. Aufsteigender Dickdarm
9. Querliegender Dickdarm



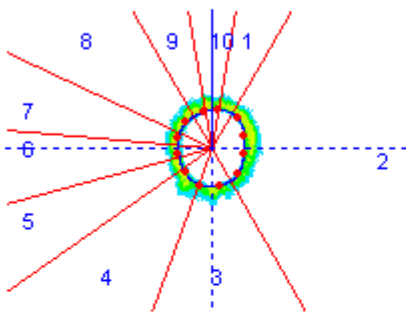
Linke Hand - Mittelfinger

1. Kopfzone, Augen
2. Brustbereich
3. Zirkulation der Lymphe
4. Blutversorgung der Bauchzone
5. Zone des Unterschenkels und der Fußsohle
6. Linke Niere
7. Degeneration der Blutgefäße
8. Blutgefäße
9. Leber



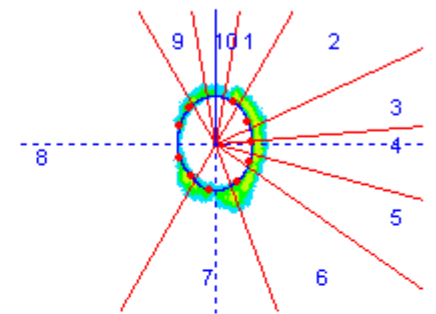
Rechte Hand - Mittelfinger

1. Blutgefäße
2. Degeneration der Blutgefäße
3. Rechte Niere
4. Zone des Unterschenkels und der Fußsohle
5. Blutversorgung der Bauchzone
6. Zirkulation der Lymphe
7. Brustbereich
8. Kopfzone, Augen
9. Leber



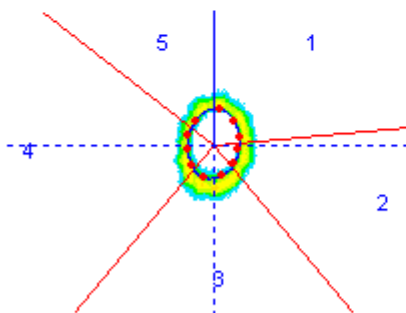
Linke Hand - Ringfinger

1. Hypothalamus
2. Degeneration der Organe
3. Gebärmutter
4. Eierstocke
5. Nebenniere
6. Bauchspeicheldrüse
7. Thymus
8. Schilddrüse
9. Hirnanhangdrüse
10. Zirbeldrüse



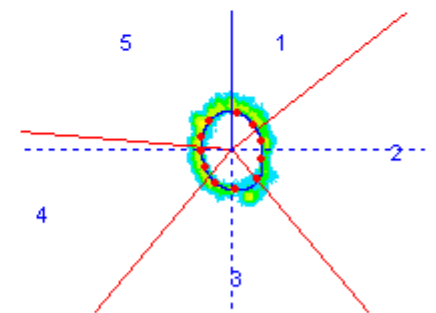
Rechte Hand - Ringfinger

1. Hirnanhangdrüse
2. Schilddrüse
3. Thymus
4. Bauchspeicheldrüse
5. Nebenniere
6. Eierstocke
7. Gebärmutter
8. Degeneration der Organe
9. Hypothalamus
10. Zirbeldrüse



Linke Hand - kleiner Finger

1. Behälter des Herzvorhofes
2. Herzkranzgefäße, herzkammer
3. Lymphe, brustdrüsen
4. Krummdarm
5. ileocecale Klappe



Rechte Hand - kleine Finger

1. Zwölffingerdarm
2. Leerdarm
3. Lymphe, brustdrüsen
4. Herzmuskel, Herzkammer
5. Behälter des Herzvorhofes

## Die energetische Verteilung nach den Organen und den Systemen

### 1. VERDAUUNGSSYSTEM

Die Daten können auf ausgeglichenes Funktionieren, bezüglich des physiologischen Status des Verdauungssystems, hinweisen und charakterisieren einen Zustand im Rahmen der relativen physiologischen Norm.

### 2. HORMONSYSTEM

Die Daten können auf eine normale Funktion des endokrinen Systems, die physiologische Bilanz vom Stoffwechsel, auf ein normales Niveau der Hormonsekretion hinweisen und charakterisieren den Zustand im Rahmen einer relativ physiologischen Norm.

### 3. STÜTZ- UND BEWEGUNGSAPPARAT

Die Daten zeigen den physiologischen Zustand des Stütz- und Bewegungsapparats sowie den normalen Zustand des Knochen-, Muskelgewebes und der Gelenken.

### 4. NERVENSYSTEM

Die Daten zeigen die normalen funktionalen Prozesse der Nervenerregbarkeit sowie die Leitungsfähigkeit und charakterisieren einen relativ normalen physiologischen Zustand.

### 5. HARN- UND GESCHLECHTSORGANE

Die Daten können auf ein normales urogenitales Funktionssystem hinweisen (die ausgeglichenen Prozesse der Bildung und der Nierenausscheidung, ein physiologisches Leistungsniveau der sexuellen weiblichen und männlichen Hormonproduktion), und charakterisieren einen relativ normalen physiologischen Zustand.

### 6. BLUTKREISLAUF

Die Daten weisen auf normalen Zustand des Herz- Kreislaufsystems vom Organismus. Der Zustand der Gefäßwand und der Blutzirkulation befinden sich im Rahmen der physiologischen Norm.

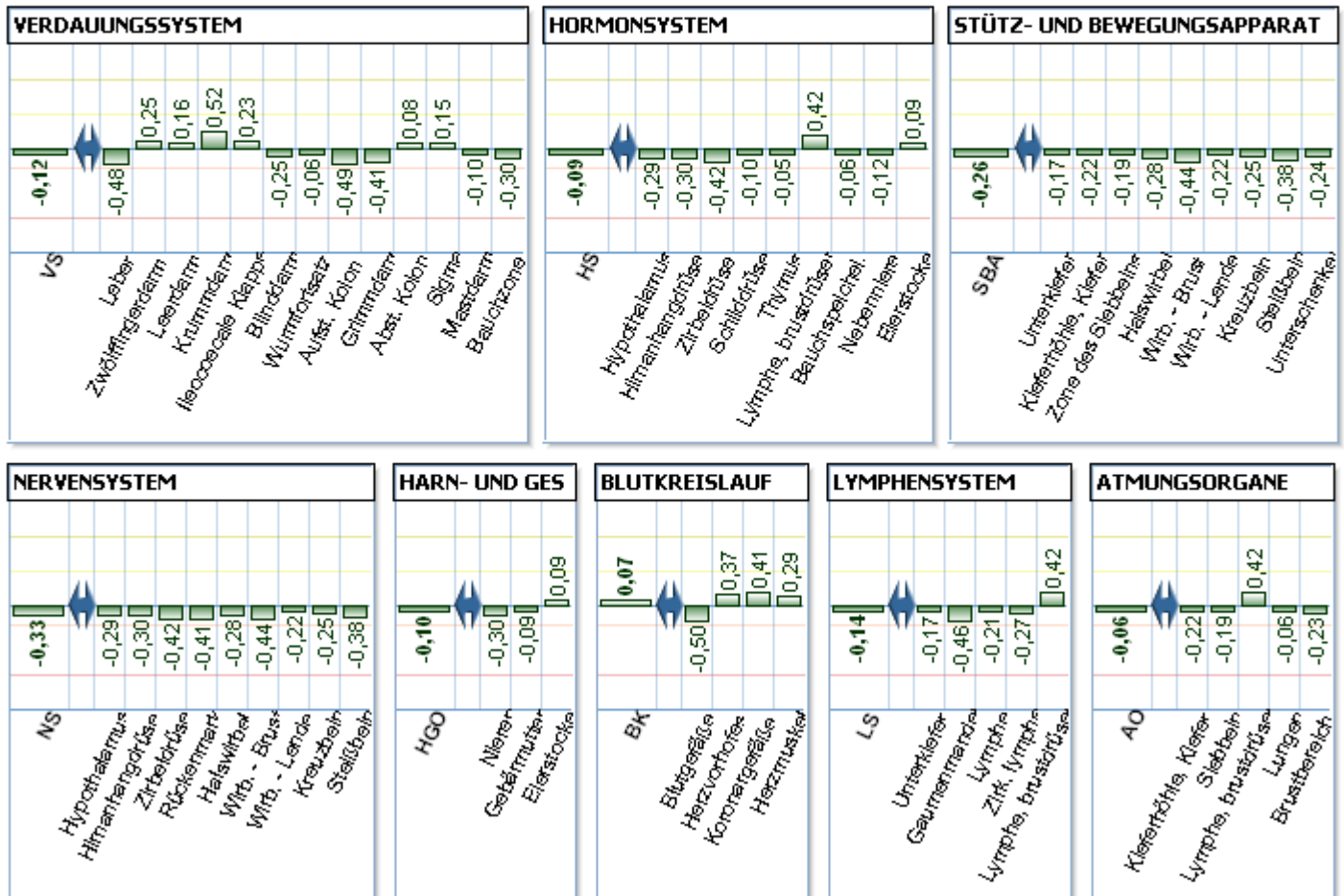
### 7. LYMPHENSYSTEM

Die Daten weisen auf den befriedigenden Zustand des Lymphgewebe der Lymphzirkulation und der Lymphbehälter des Organismus hin.

### 8. ATMUNGSORGANE

Die Daten können auf eine normale Funktion des Atmungssystems (die entzündlichen Prozesse fehlen, ein befriedigender Sauerstoffaustausch und eine lebenswichtige befriedigende Lungenkapazität) hinweisen und charakterisieren einen relativ normalen physiologischen Zustand.

Das Diagramm der Verteilung



Die Tabelle der Verteilung

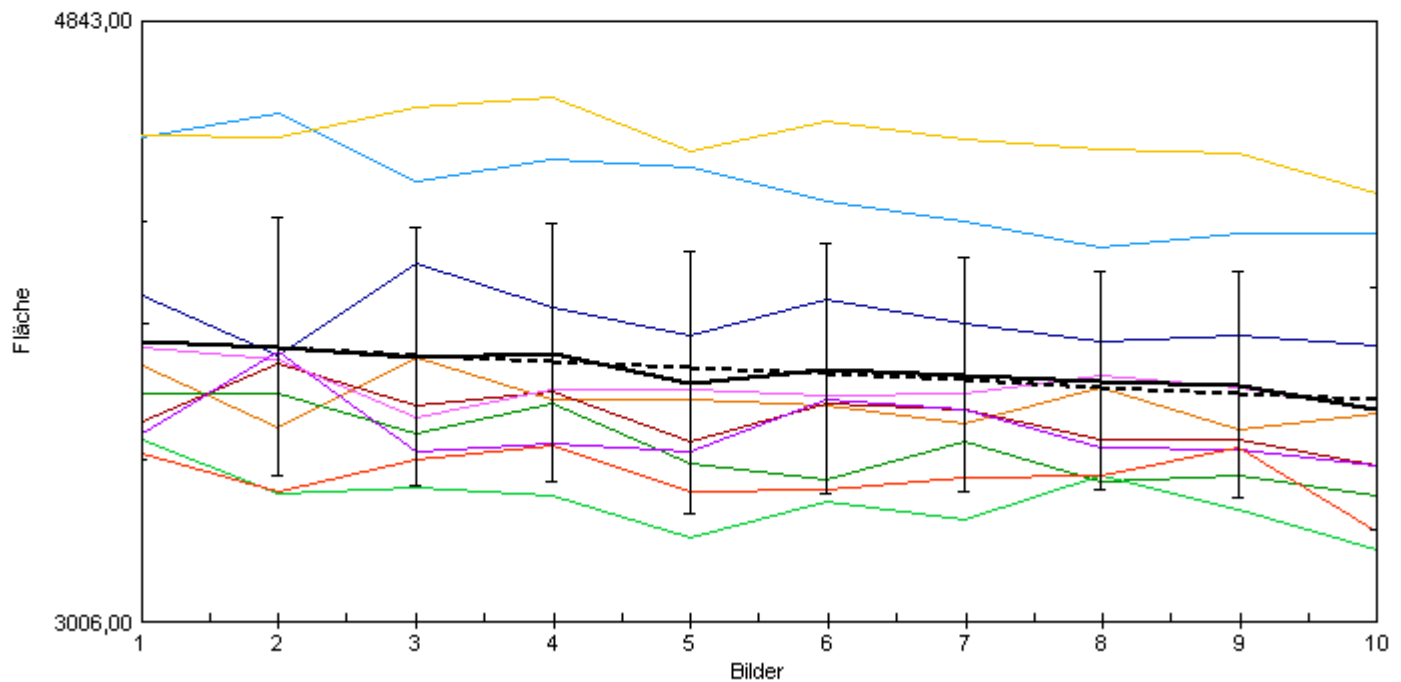
	Wert	Das Niveau
<b>VERDAUUNGSSYSTEM</b>	<b>-0,12</b>	
Leber	-0,48	
Zwölffingerdarm	0,25	
Leerdarm	0,16	
Krummdarm	0,52	
Ileocoecale Klappe	0,23	
Blinddarm	-0,25	
Wurmfortsatz	-0,06	
Aufsteigender Dickdarm	-0,49	
Querliegender Dickdarm	-0,41	
Absteigender Dickdarm	0,08	
S-förmiger Dickdarm	0,15	
Mastdarm	-0,10	
Blutversorgung der Bauchzone	-0,30	
<b>HORMONSYSTEM</b>	<b>-0,09</b>	
Hypothalamus	-0,29	
Hirnanhangdrüse	-0,30	
Zirbeldrüse	-0,42	
Schilddrüse	-0,10	
Thymus	-0,05	

Lymphde, brustdrüsen	0,42	
Bauchspeicheldrüse	-0,06	
Nebenniere	-0,12	
Eierstocke	0,09	
<b>STÜTZ- UND BEWEGUNGSAPPARAT</b>	<b>-0,26</b>	
Unterkiefer	-0,17	
Stirnhöhle, der oberen Kiefer	-0,22	
Zone des Siebbeins	-0,19	
Wirbelsäule - Halsbereich	-0,28	
Wirbelsäule - Brustbereich	-0,44	
Wirbelsäule - Lendenbereich	-0,22	
Wirbelsäule - Kreuzbein	-0,25	
Wirbelsäule - Steißbein	-0,38	
Zone des Unterschenkels und der Fußsohle	-0,24	
<b>NERVENSYSTEM</b>	<b>-0,33</b>	
Hypothalamus	-0,29	
Hirnanhangdrüse	-0,30	
Zirbeldrüse	-0,42	
Rückenmark	-0,41	
Wirbelsäule - Halsbereich	-0,28	
Wirbelsäule - Brustbereich	-0,44	
Wirbelsäule - Lendenbereich	-0,22	
Wirbelsäule - Kreuzbein	-0,25	
Wirbelsäule - Steißbein	-0,38	
<b>HARN- UND GESCHLECHTSORGANE</b>	<b>-0,10</b>	
Nieren	-0,30	
Gebärmutter	-0,09	
Eierstocke	0,09	
<b>BLUTKREISLAUF</b>	<b>0,07</b>	
Blutgefäße	-0,50	
Behälter des Herzvorhofes	0,37	
Herzkranzgefäße, Herzkammer	0,41	
Herzmuskel, Herzkammer	0,29	
<b>LYMPHENSYSTEM</b>	<b>-0,14</b>	
Unterkiefer	-0,17	
Gaumenmandel, Schilddrüse	-0,46	
Lymphde	-0,21	
Zirkulation der Lymphde	-0,27	
Lymphde, brustdrüsen	0,42	
<b>ATMUNGSORGANE</b>	<b>-0,06</b>	
Stirnhöhle, der oberen Kiefer	-0,22	
Zone des Siebbeins	-0,19	
Lymphde, brustdrüsen	0,42	
Lungen	-0,06	
Brustbereich	-0,23	

## Der Koeffizient der Anpassung

Die Bedeutung des Koeffizienten der Anpassung: **0,10**

Der Zustand der Anstrengung der Anpassungsmechanismen



--- Rechte Hand - Daumen, --- Rechte Hand - Zeigefinger, --- Rechte Hand - Mittelfinger, --- Rechte Hand - Ringfinger, --- Rechte Hand - kleine Finger, --- Linke Hand - Daumen, --- Linke Hand - Zeigefinger, --- Linke Hand - Mittelfinger, --- Linke Hand - Ringfinger, --- Linke Hand - kleiner Finger

### Der Umfang der Bedeutungen des Koeffizienten von der Anpassung:

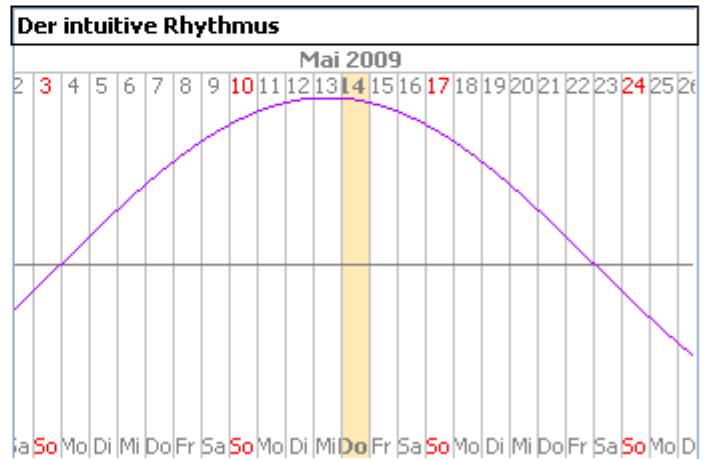
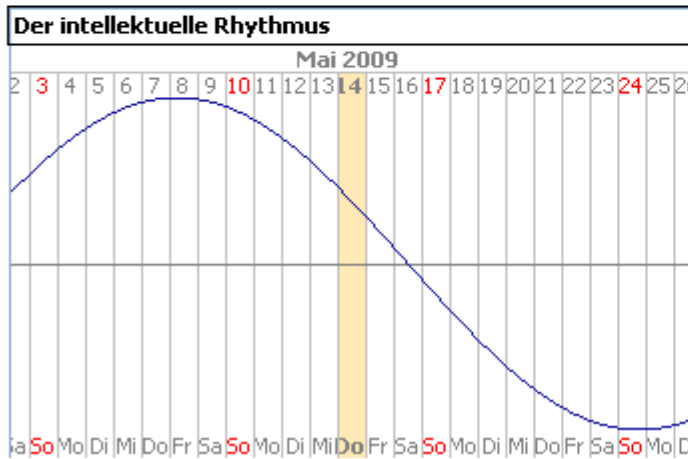
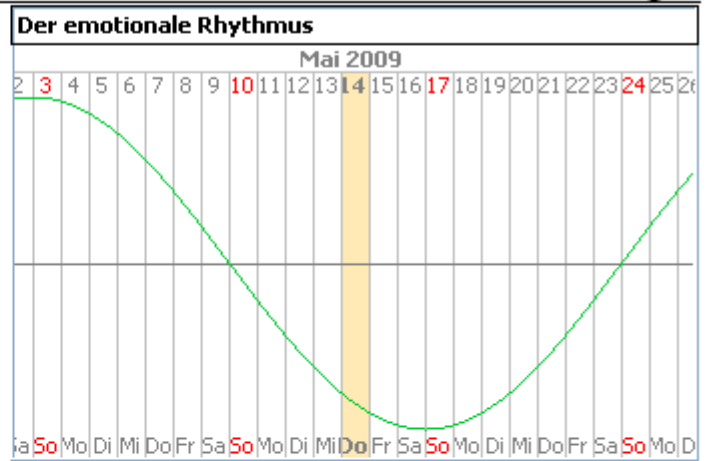
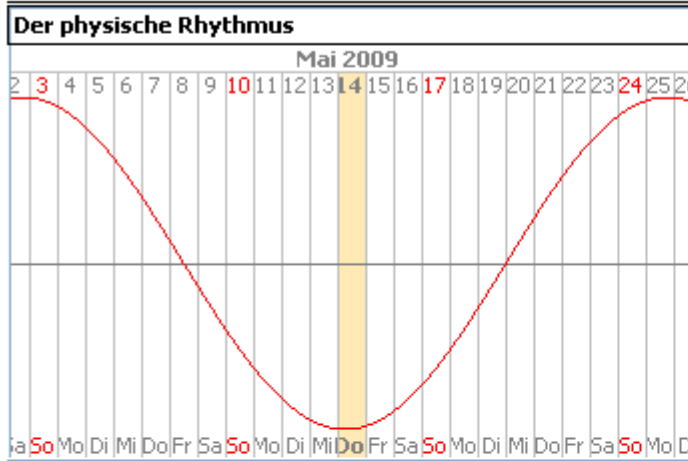
- von +6 bis zu +9 - die unbefriedigende Anpassung des Organismus zu den Umweltbedingungen, die Senkung der funktionalen Möglichkeiten des Organismus
- von 0 bis zu +6 - der Anstrengungszustand der Anpassungsmechanismen
- von -2 bis zu 0 - die Vereitelung des Anpassungsmechanismus, die heftige Senkung der funktionalen Möglichkeiten des Organismus
- von -9 bis zu -2 - die befriedigende Anpassung des Organismus zu den Umweltbedingungen, die ausreichenden funktionalen Möglichkeiten des Organismus

## Die biologischen Rhythmen

Geburtsdatum - **01 Juni 1980**

Die Biorhythmen auf das Datum - **14 Mai 2009**

**Der physische Rhythmus** . Die Lage des maximal passiven Rhythmus. Die Periode kann mit dem irrationalen Verbrauch von Energieressourcen (z.B. eine beliebige physische Handlung fordert die große Menge der Energie) und mit der Senkung zur Anpassungsfähigkeit charakterisiert werden. Hier sind Schläfrigkeit, Hemmung, erhöhte Erschöpfbarkeit, Gefühl der Müdigkeit



möglich. Bei den hohen Koeffizienten der Anpassung existiert die Wahrscheinlichkeit der Dekompensation von vorhandenen Dysfunktionen.

**Der emotionale Rhythmus** . Der Rückgang vom kritischen Punkt zum passiven Rhythmus. Häufig wird diese Periode mit der unterdrückten Stimmung und Verunsicherung, aber auch mit einer Verschlechterung des psycho-emotionalen Zustandes, einem häufigem Stimmungswechsel und mit Niedergeschlagenheit charakterisiert. In einigen Fällen kann man das unruhiges Schlafen, erhöhte Beängstigung, die Unruhe zur Folge haben.

**Der intellektuelle Rhythmus** . Der Rückgang vom aktiven Rhythmus steht zum kritischen Punkt. Die Anfangsphase der intellektuellen Aktivitätssenkung. In dieser Periode kann eine geringe Senkung der geistigen Tätigkeit, der Konzentrations- und der Reaktionsgeschwindigkeit beobachtet werden. Hier sind auch die Wahrnehmungsver schlechterung von neuen Informationen, die Vergesslichkeit, sowie Fahrigkeit oder Zerstreuung möglich.

**Der intuitive Rhythmus** . Der Rückgang vom aktiven Rhythmus steht zum kritischen Punkt. Die Anfangsphase der intuitiven Aktivitätssenkung. In dieser Periode wird in der Regel die Aktivität der Intuition etwas stumpf. Das Folgen der Intuition ist meistens möglich, aber erregt einige Verzweiflung. Jedoch bleibt die Periode günstig für die kreative Selbstverwirklichung.



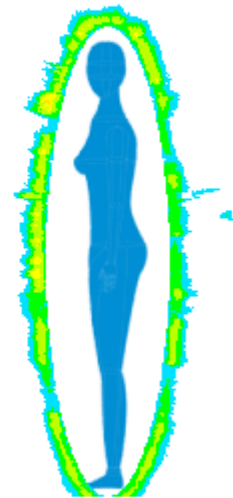
Der energetische Zustand



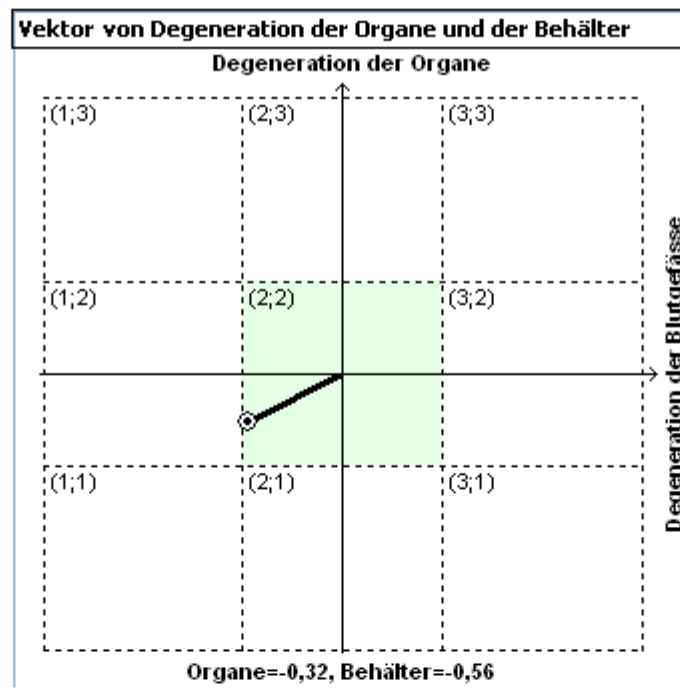
Fläche=11289  
Normale Fläche=1,00



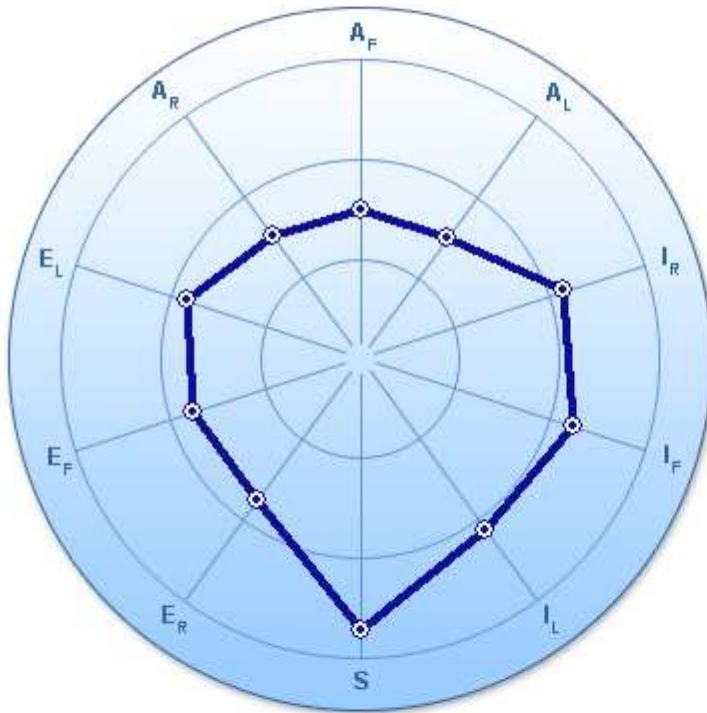
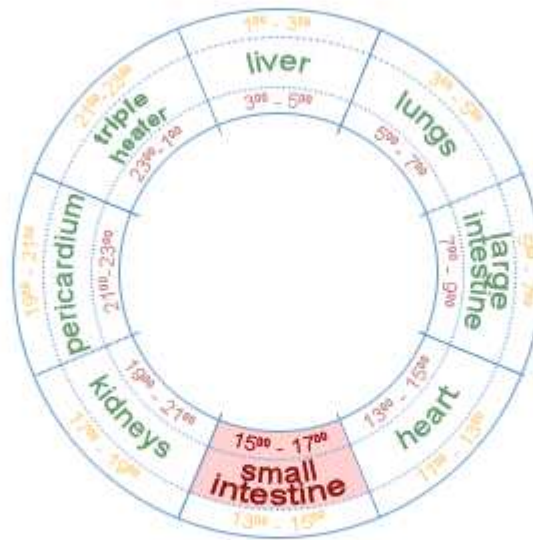
Fläche=15125  
Normale Fläche=1,00  
Symmetrie=95%



Fläche=11602  
Normale Fläche=1,00



Die Meridiane der Hände - die ganztägige Aktivität

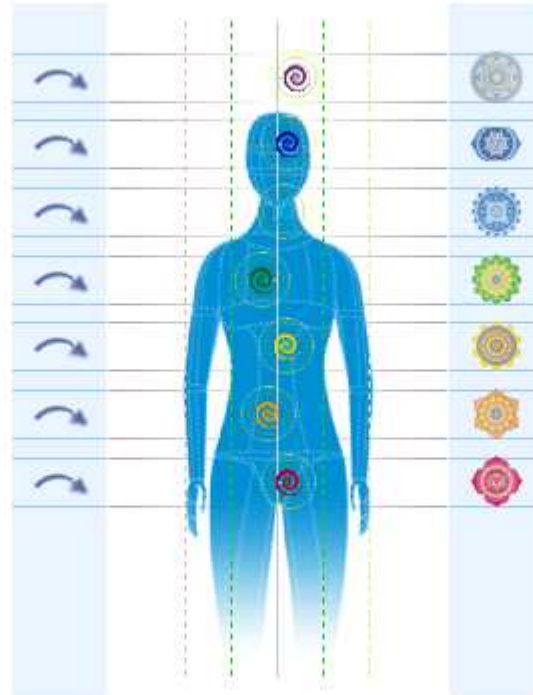


A - die Fläche  
 E - die Entropie  
 I - Zerschnitt  
 S - die Symmetrie

Die Projektionen:  
 F - vordere  
 R - recht  
 L - link

	E <sub>R</sub>	E <sub>F</sub>	E <sub>L</sub>	A <sub>R</sub>	A <sub>F</sub>	A <sub>L</sub>	I <sub>R</sub>	I <sub>F</sub>	I <sub>L</sub>	S
Die Musterklientin, Erfassung 1	1,25	1,27	1,33	1,00	1,00	1,00	1,73	1,90	1,69	95,3%

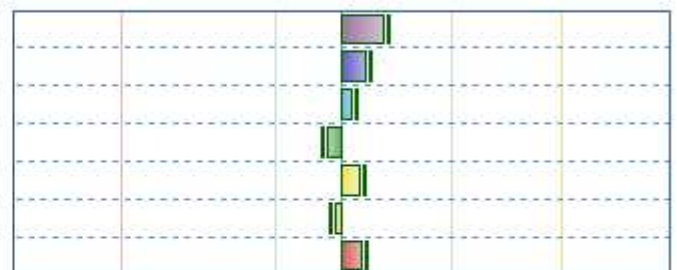
Der Zustand der energetischen Zentren



	Wert
Sahasrara	-0,35
Ajna	-0,28
Vishuddha	-0,25
Anahata	-0,05
Manipura	-0,11
Svadhithana	-0,10
Muladhara	-0,25



	Gleichgewicht
Sahasrara	0,46
Ajna	0,30
Vishuddha	0,18
Anahata	-0,19
Manipura	0,25
Svadhithana	-0,12
Muladhara	0,27



Sahasrara

Die Beschreibung:

Anordnung: **Auf dem Scheitel des Kopfes**

Farbe: **Violett**

Auf dem physiologischen Niveau: **Mit der Zirbeldrüse verbunden**

Auf dem psychologischen Niveau: **Entspricht der Spiritualität**

Die Beschreibung des Zustandes:

Wert: **-0,35 (normal)**

Gleichgewicht: **0,46 (normal)**

- die sichtbare Merkmale der Neurosen sind nicht vorhanden;
- der Zustand der geistigen Harmonie.
- Gleichgewicht der Spiritualität und des holistischen Denken.

## Ajna

Die Beschreibung:

*Anordnung*: **Zwischen den Augenbrauen in der Mitte der Stirn**

*Farbe*: **Indigo**

*Auf dem physiologischen Niveau*: **Das entspricht der Hypophyse, die die Hormone steuert**

*Auf dem psychologischen Niveau*: **Intuition, innere Vision, Hellsehen**

Die Beschreibung des Zustandes:

*Wert*: **-0,28 (normal)**

*Gleichgewicht*: **0,30 (normal)**

- die offensichtlichen Merkmale für Augenerkrankungen sind nicht vorhanden;
- gute Intuition.
- Gleichgewicht der Intuition und des analytischen Denken.

## Vishuddha

Die Beschreibung:

*Anordnung*: **Auf dem Gebiet des Halses**

*Farbe*: **Der Blaue**

*Auf dem physiologischen Niveau*: **Das entspricht der Schilddrüse und dem Kehlkopf; kontrolliert den Stoffwechsel**

*Auf dem psychologischen Niveau*: **Es ist Zentrum der Sprache, der Kommunikation und des Selbstaussesdruckes**

Die Beschreibung des Zustandes:

*Wert*: **-0,25 (normal)**

*Gleichgewicht*: **0,18 (normal)**

- die sichtbaren Merkmale der Erkrankung der Bronchien, des Halses sind nicht vorhanden;
- das Gleichgewicht in der Kommunikation und im Selbstaussdruck.
- Das Gleichgewicht des Selbstaussesdruckes und des bewussten Verhaltens.

## Anahata

Die Beschreibung:

*Anordnung*: **In der Mitte vom Brustkorb**

*Farbe*: **Grün**

*Auf dem physiologischen Niveau*: **Das entspricht dem Herzkreislaufsystem, den Lungen, der Milchdrüse**

*Auf dem psychologischen Niveau*: **Das reguliert das emotionale Gleichgewicht und ist für die Liebe, und die Güte verantwortlich**

Die Beschreibung des Zustandes:

*Wert*: **-0,05 (normal)**

*Gleichgewicht*: **-0,19 (normal)**

- Die offensichtlichen Merkmale für die Herzkrankheiten sind nicht vorhanden;
- Das Gleichgewicht in der emotionalen Sphäre.

- Gleichgewicht von Gefühlen und logischem Denken; Fähigkeit, Emotionen zu kontrollieren.

## Manipura

Die Beschreibung:

*Anordnung:* **Das Sonnengeflecht (sind 5-7 cm über dem Nabel)**

*Farbe:* **gelb**

*Auf dem physiologischen Niveau:* **Das entspricht dem Magen-Darm-Trakt, der Leber, der Bauchspeicheldrüse, den exokrinen Drüsen**

*Auf dem psychologischen Niveau:* **Die Fähigkeit zur Überlegungen und Entscheidungen zu treffen**

Die Beschreibung des Zustandes:

*Wert:* **-0,11 (normal)**

*Gleichgewicht:* **0,25 (normal)**

- Offensichtliche Merkmale für Magen-Darm-Trakt- Erkrankungen sind nicht vorhanden;
- ein Zustand des Selbstbewusstseins, der nicht ins Selbstbewusstsein übergeht;
- die abgewogene Annahme der Lösungen.
- Das Gleichgewicht des abstrakten Denkens und die Fähigkeit eine konkrete Lösung zu finden.

## Svadhithana

Die Beschreibung:

*Anordnung:* **Auf dem Gebiet des Beckens (sind 4-6 cm unter dem Nabel)**

*Farbe:* **Orange**

*Auf dem physiologischen Niveau:* **Leber, Bauchspeicheldrüse, Milz, Nieren, Harnblase; Regulierung der Körperflüssigkeiten**

*Auf dem psychologischen Niveau:* **Selbstbewusst, das Gefühl der Freude und der Lebenskräfte**

Die Beschreibung des Zustandes:

*Wert:* **-0,10 (normal)**

*Gleichgewicht:* **-0,12 (normal)**

- die sichtbaren Merkmale der sexuellen Erkrankungen sind nicht vorhanden;
- Gleichgewicht in der sexuellen Sphäre.
- Das Gleichgewicht der sinnlichen Wünsche und ihrer Realisierungen.

## Muladhara

Die Beschreibung:

*Anordnung:* **An der Basis der Wirbelsäule**

*Farbe:* **Rot und Schwarz**

*Auf dem physiologischen Niveau:* **Verbundenheit mit dem unteren Körperteil - Beine, Därme, sowie mit den Geschlechtsorganen**

*Auf dem psychologischen Niveau:* **Dieses Chakra ist mit dem Gefühl der Realität und der allgemeinen Lebenstätigkeit verbunden**

Die Beschreibung des Zustandes:

*Wert:* **-0,25 (normal)**

*Gleichgewicht:* **0,27 (normal)**

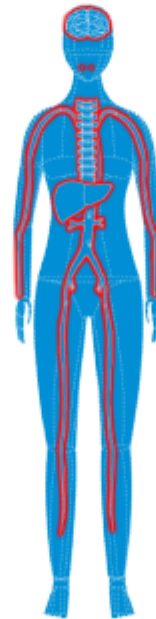
- offenbare Dysfunktionen und Pathologien in der sexuellen Sphäre sind nicht vorhanden;

- die Kontrolle des Strebens zu physischen und materiellen Vergnügen;
- der entwickelte Instinkt zur Selbsterhaltung;
- die optimale Kombination der Verträumtheit, Passivität und aktiven Tätigkeit.
- das Gleichgewicht des Realitätsgefühls und der allgemeinen Lebenstätigkeit.

## CE- Kanäle

Der Organe und der Systeme, die die Aufmerksamkeit fordern - 5

Blutgefäße  
Gaumenmandel, Schilddrüse  
Wirbelsäule - Brustbereich  
Leber  
Zirbeldrüse



## Es wird die Anwendung der folgenden Kanäle empfohlen

**Firast** . *Indikationen:* Mangel an Energie auf den Gebieten Blutgefäße

**Zeus** . *Indikationen:* Mangel an Energie auf den Gebieten Wirbelsäule - Brustbereich

**Kraon** . *Indikationen:* Mangel an Energie auf den Gebieten Blutgefäße, Leber

**Farun** . *Indikationen:* Mangel an Energie auf den Gebieten Wirbelsäule - Brustbereich

**Der Kanal Heiligen Mohammed** . *Indikationen:* Mangel an Energie auf den Gebieten Zirbeldrüse

**Der Kanal Heiligen Jesus** . *Indikationen:* Mangel an Energie auf den Gebieten Gaumenmandel, Schilddrüse

**Der Kanal Heiligen Moissi** . *Indikationen:* Mangel an Energie auf den Gebieten Leber

**Sinrah** . *Indikationen:* Mangel an Energie auf den Gebieten Zirbeldrüse

**Ural** . *Indikationen:* Mangel an Energie auf den Gebieten Gaumenmandel, Schilddrüse

**Schaon** . *Indikationen:* Mangel an Energie auf den Gebieten Leber

**Djilius** . *Indikationen:* Mangel an Energie auf den Gebieten Blutgefäße

**Risur** . *Indikationen:* Mangel an Energie auf den Gebieten Leber

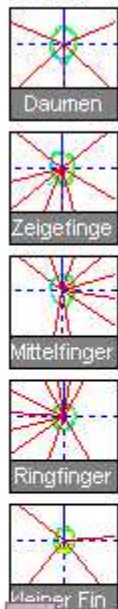
**Ninalis** . *Indikationen:* Mangel an Energie auf den Gebieten Blutgefäße

**Tata** . *Indikationen:* Mangel an Energie auf den Gebieten Zirbeldrüse

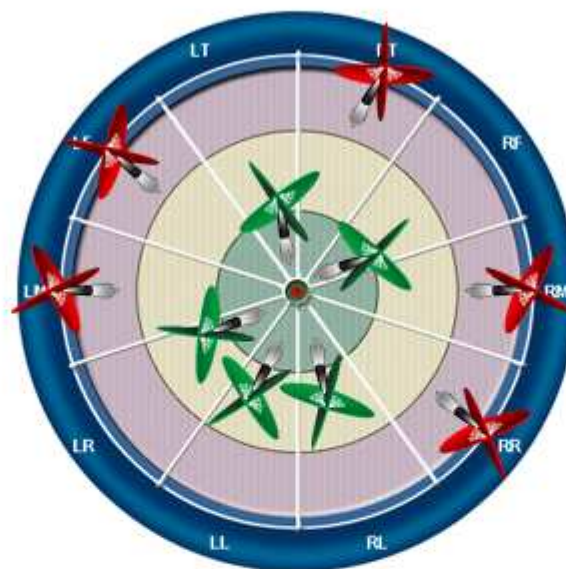
	Organ oder System	Wert
<b>Firast</b>	Blutgefäße	-0,74
<b>Zeus</b>	Wirbelsäule - Brustbereich	-0,63
<b>Kraon</b>	Blutgefäße	-0,74
	Leber	-0,64
<b>Farun</b>	Wirbelsäule - Brustbereich	-0,63
<b>Der Kanal Heiligen Mohammed</b>	Zirbeldrüse	-0,71
<b>Der Kanal Heiligen Jesus</b>	Gaumenmandel, Schilddrüse	-0,67
<b>Der Kanal Heiligen Moissi</b>	Leber	-0,64
<b>Sinrah</b>	Zirbeldrüse	-0,71
<b>Ural</b>	Gaumenmandel, Schilddrüse	-0,67
<b>Schaon</b>	Leber	-0,64
<b>Djilius</b>	Blutgefäße	-0,74
<b>Risur</b>	Leber	-0,64
<b>Ninalis</b>	Blutgefäße	-0,74
<b>Tata</b>	Zirbeldrüse	-0,71

### Die biologische Rückkopplung Der energetische Zustand jedes Fingers

#### LINKE HAND



#### RECHTE HAND



- Die Zone des Energiedefizits, 
  - Die Zone des Energieüberflusses, 
  - Die Zone der Norm

Auf Crownogramme **Daumen, Mittelfinger, Ringfinger** der rechten Hand und **Zeigefinger, Mittelfinger** der linken Hand es gibt die Sektoren, die Mangel an der Energie haben.

Der energetische Zustand von Crownogramme der übrigen Finger ist in der Norm.